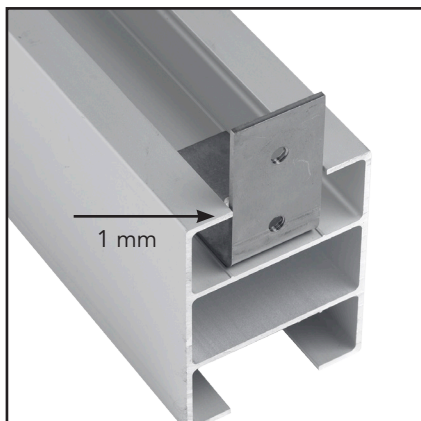
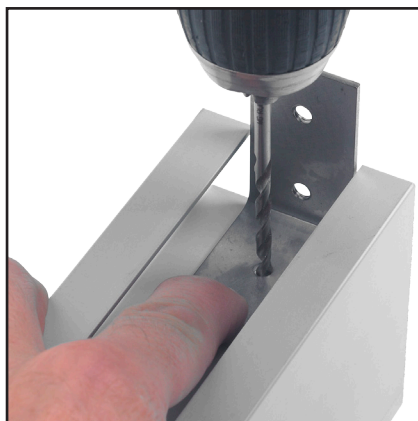


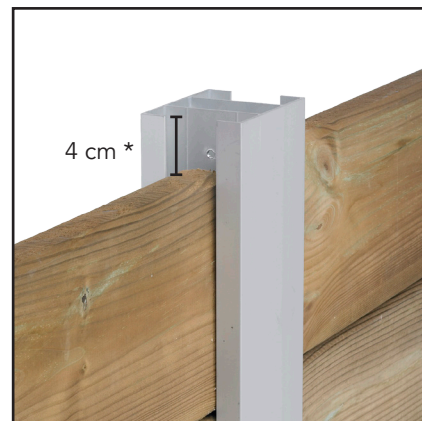
# plaatsingsvoorschriften voor bovenligger GL30 en afdekplaatje



plaats de verbinder in de gleuf van de paal tussen de geleiders en let erop dat je de verbinder ongeveer **1 mm onder de bovenkant van de paal** houdt.



boor het gat voor de bevestiging van de verbinder **vòòr het plaatsen van de palen**. Gebruik hiervoor een **metaalboor Ø 4mm**



plaats de palen met een tussenafstand van 176 cm voor planken van 180 cm, 196 cm voor 200 cm en 206 cm voor 210 cm. Plaats vervolgens de planken en kort de bovenste plank in zodat die op 4 cm\* van de bovenkant van de paal komt (zie nota onder). *tip: voor de correcte tussenafstand van de palen kan je een houten lat afkorten op de juiste lengte*



Schroef de verbinder vast met de bijgeleverde rvs kruiskopschroef 4,8x16 mm. Let erop dat de bovenste plank vrij kan passeren langs de schroefkop bij het uitzetten van de planken. *tip: gebruik hiervoor een schroefklauw en lange bit. (eveneens verkrijgbaar)*



Schuif de bovenligger op de verbinders.



Schroef de verbinder en het afdekplaatje (optie) vast met de bijgeleverde rvs flensschroeven Ø6x8 mm



## een hoek vormen

bevestig het hoekprofiel ( UGL30 ) in het midden van de paal, bovenaan gelijk met de paal.

Vervolg vanaf de eerste afbeelding.

**\* bij droge planken best een grotere afstand nemen. De planken zullen dan minder krimpen maar vooral uitzetten bij het nat worden.**

Hout is een natuurproduct, bijgevolg kan niet uitgesloten worden dat planken ten gevolge van kromtrekken, opzwellen of door andere factoren komen vast te zitten in onze palen (net zoals bij houten of betonnen palen). Het vrij op en neer schuiven kan hierdoor verhinderd worden. Wij kunnen hiervoor niet aansprakelijk gesteld worden.